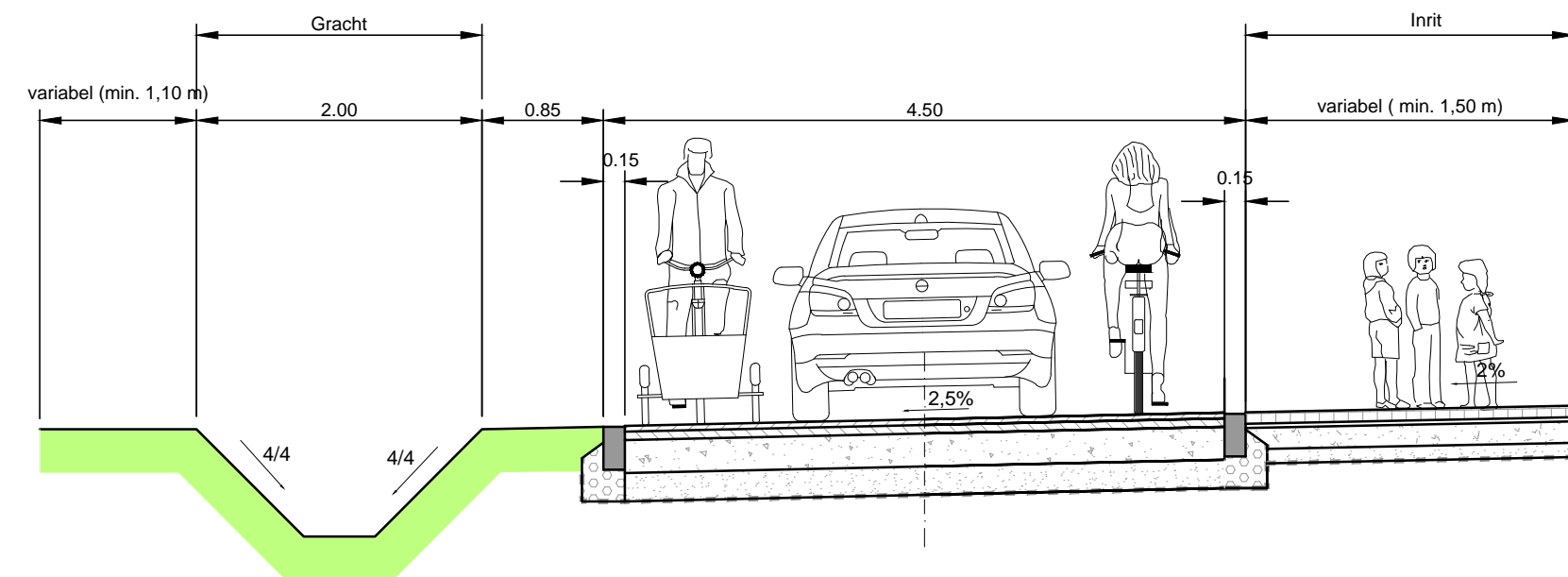


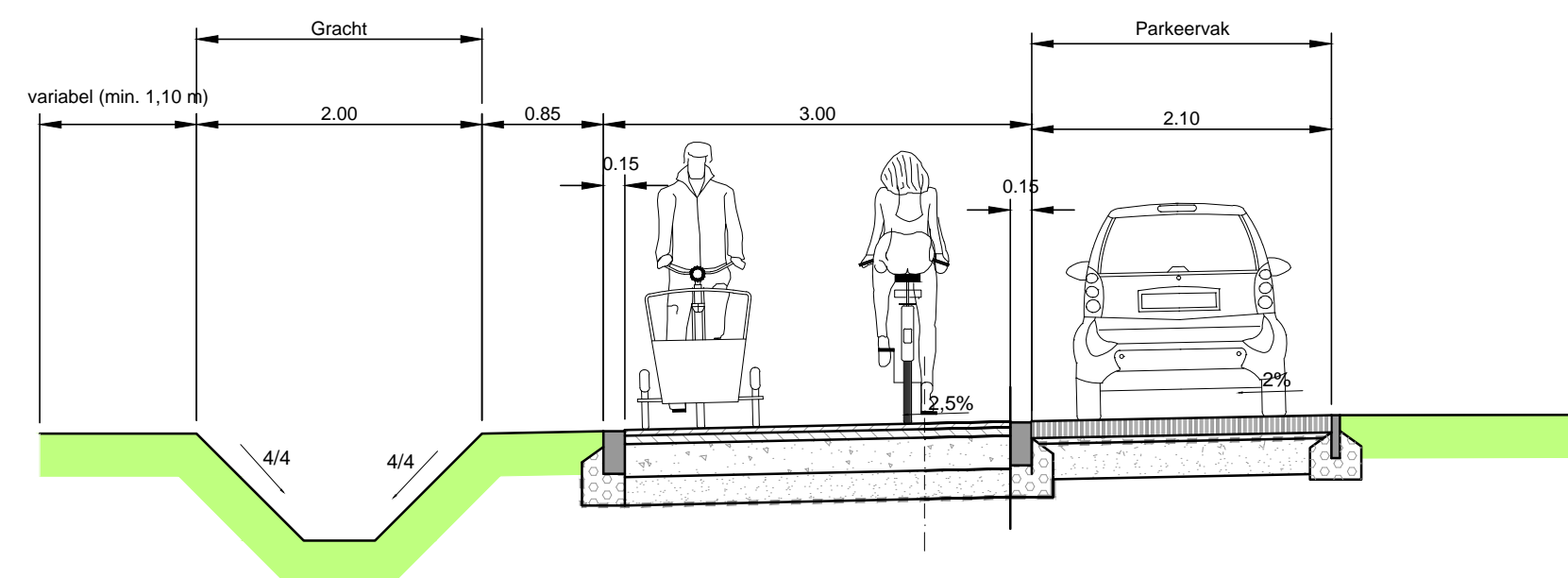
LOBERGENBOS/WILLEM QUARRELAAN

enkelrichting met inrit



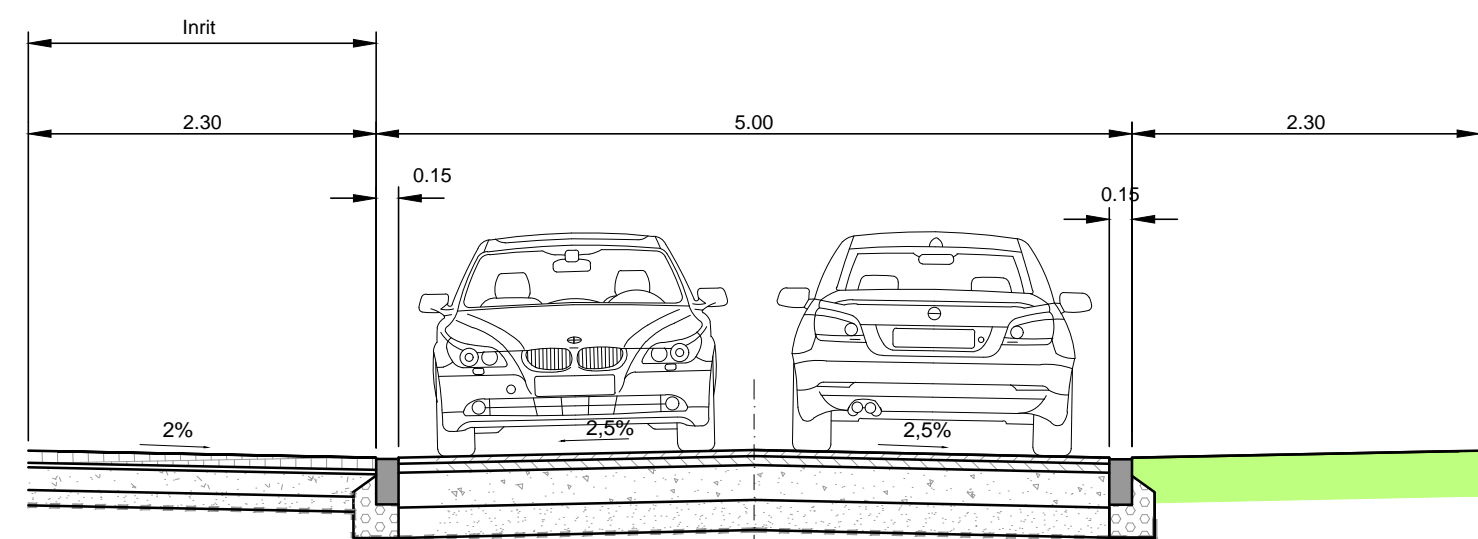
LOBERGENBOS/WILLEM QUARRELAAN

enkelrichting met parkeervak thv versmalling



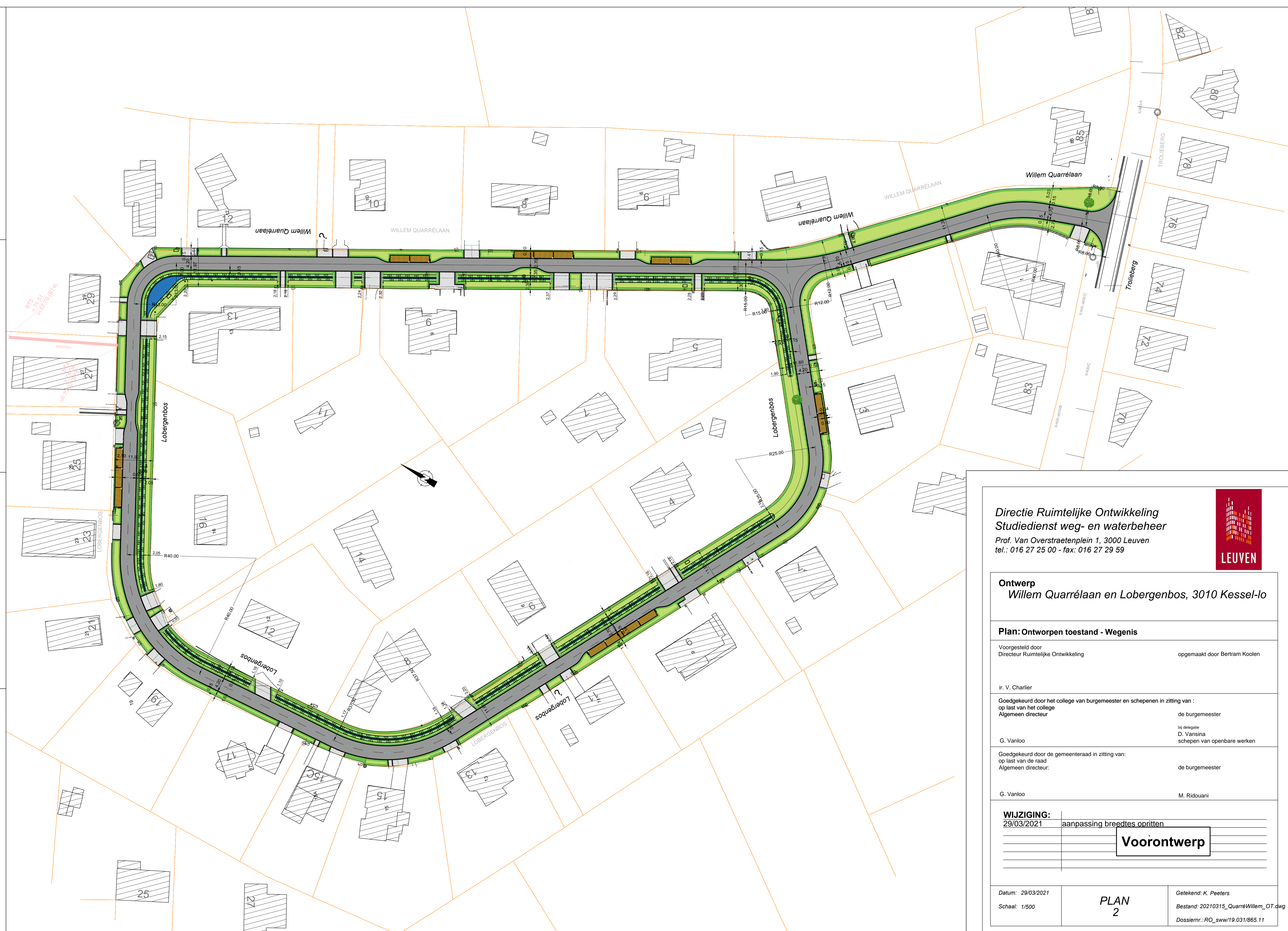
WILLEM QUARRELAAN

dubbelrichting



LEGENDE

- Grijs betonstraatstenen Elleboogverband 11 x 22 x 8
- Grasbetontegels 30 x 30
- Bitumineuze verharding
- Intensief gras/gemaaid gras
- Extensief gras/Bloemenweide
- Bufferbekken
- Gracht 4/4
- Biggenrug
- P-tegel



Directie Ruimtelijke Ontwikkeling
 Studiedienst weg- en waterbeheer
 Prof. Van Overstraetenplein 1, 3000 Leuven
 tel.: 016 27 25 00 - fax: 016 27 29 59



Ontwerp
 Willem Quarrelaan en Lobergenbos, 3010 Kessel-lo

Plan: Ontworpen toestand - Wegenis

Voorgesteld door: Directeur Ruimtelijke Ontwikkeling
 opgemaakt door: Bertram Koolen

ir. V. Charlier

Goedgekeurd door het college van burgemeester en schepenen in zitting van:
 op last van het college
 Algemeen directeur: de burgemeester
 G. Vanloo bij delegatie
 D. Vansina schepenen van openbare werken

Goedgekeurd door de gemeenteraad in zitting van:
 op last van de raad
 Algemeen directeur: de burgemeester
 G. Vanloo M. Ridouani

WIJZIGING:
 29/03/2021 aanpassing breedtes opritten

Voorontwerp

Datum: 29/03/2021
 Schaal: 1/500

PLAN
2

Getekend: K. Peeters
 Bestand: 20210315_QuarreWillem_OT.dwg
 Dossiernr.: RO_sww/19.031/865.11